

iPhone
Android 対応

※必ず最新の対応情報をキングジムHPよりご確認ください。

ご好評につき
サイズバリエーションが増えました!!

そのホワイトボード、
スマホ対応?

デジタルアナボード
×
SHOT NOTE

NEW
size

プロジェクターの
投影が可能!

その場で
デジタル化が、便利!

反射なし!ピッタリ自動補正!

内容を送信・共有!

繰り返し書き消しできるスクリーンボード!

プロジェクターの投影可能!

※投影された画像を SHOT NOTE アプリで撮影することはできません。

SHOT NOTE

手書きをスマホにファイリング



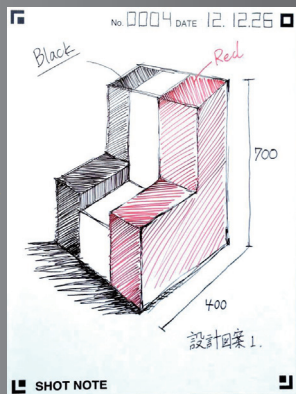
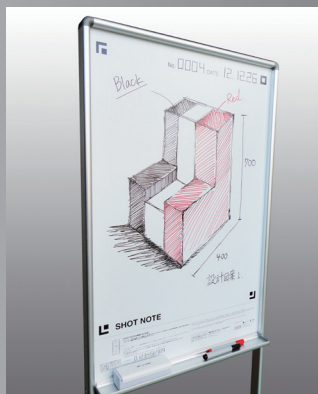
アプリで読み取れる
SHOT NOTE 機能を搭載!

対応機種などの詳しい情報は
[こちら](http://www.kingjim.co.jp/sp/shotnote)
www.kingjim.co.jp/sp/shotnote

KING JIM

「SHOT NOTE」は
株式会社キングジムの
登録商標です。

※「App Store」はApple Inc.の商標です。※「Android」は、Google Inc.の商標です。
※「キングジム」、「KING JIM」、「ショットノート」、「SHOT NOTE」は、株式会社キングジムの商標または登録商標です。



ホワイトボード表面は
反射なしのマイカスクリーン使用!

プロジェクターの投影も可能!



ミーティングの場でも活躍!

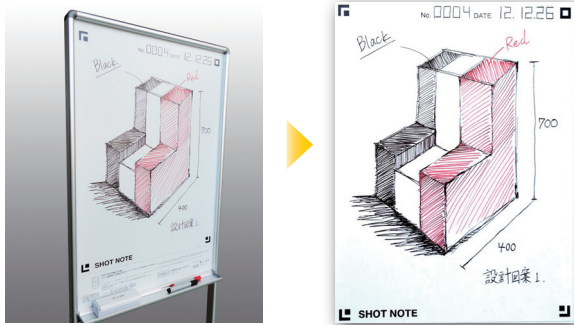
デジタルアナボードは、反射のない表面材を使用していますので、見やすく、鮮明な画像保存が可能になりました。

※プロジェクターで投影された画像を SHOT NOTE アプリで撮影することはできません。

各種スマートフォンにも順次対応
最新情報はこちらまで▶▶▶ <http://kingjim.jp/sn-1>



反射なし！ピッタリ自動補正！



SHOT NOTE アプリを起動し、カメラでホワイトボードを撮影すると、四隅のマークを読み取り、自動でホワイトボードを画面ピッタリに取り込みます。また、ホワイトボード表面には、低光沢のスクリーンボードを使用していますので、蛍光灯やフラッシュなどの反射がありません。

内容を送信・共有！

便利な機能を活用する



OCR機能でらくらく検索

取り込んだホワイトボードはそのままメールで送ることも可能です。また Evernote などに投稿して保存することもできます。



OCR!



ノートを送信・共有する

ホワイトボード上部にある日付と番号の部分はOCRで読み取り可能なので、アプリの多彩な検索機能で目的の内容のホワイトボードをすぐに見つけられます。

EVERNOTE



繰り返し書き消しできるスクリーンボード！



ホワイトボード表面は、ホーロー層を約 800℃で焼成していますので、表面硬度が高く、耐久性に優れ、ホワイトボードマーカーによる書き消しが可能です。付属の専用メラミンフォームイレーザーを使い、スムーズな消去ができます。

プロジェクターの投影可能！

※投影された画像を SHOT NOTE アプリで撮影することはできません。

マイカ・セラミック製法により、従来にないリアルな映像が再現できます。
ノンハレーションで、ボード面のエンボス化により、広視野角（拡散射機能）を再現。
見やすく、目の負担を抑えた仕様です。
プロジェクター投影がしやすい大きなサイズも増えました。



NEW size

サイズバリエーションが増えました！

大きなサイズでより幅広く書き込みが可能です！

デジタル × アナログ

SHOT NOTE

動画配信中



品番	外形サイズ	板面サイズ	重量	価格(税抜)
SNB23T	W620×D460×H1620	W583×H 880	約 10kg	¥ 39,800
NEW SNB34T	W920×D557×H1850	W883×H1180	約 15kg	¥ 68,500

材質	板面/マイカセラミック製 枠/アルミアルマイト加工 芯材/MDF(F★★★★)		
付属品	ホワイトボードマーカー/黒・赤各 1 本 メラミンフォームイレーザー 1 個 マグネット 2 個		
セールスポイント	デジタルとアナログの融合商品 (SHOT NOTE アプリ対応) 少人数会議・打ち合わせに適している (SOHO) キャスター付なので移動が楽。会議・ミーティングのテーブルの高さに合わせ座ったまま使用できる。		

※「App Store」は Apple Inc. の商標です。※「Android」は、Google Inc. の商標です。
※「Evernote」は、Evernote Corporation の商標です。
※「キングジム」、「KING JIM」、「ショットノート」、「SHOT NOTE」は、株式会社キングジムの商標または登録商標です。

お問い合わせ先

UMAJIRUSHI 株式会社馬印

本社：〒454-0011 名古屋市中央区山王三丁目16番27号 TEL.052-322-2811 FAX.052-322-3344
東京営業所：〒130-0004 東京都墨田区本所四丁目12番1号 TEL.03-3626-5425 FAX.03-3626-5426
大阪営業所：〒577-0013 大阪府東大阪市長田中五丁目2番14号 TEL.06-6746-0721 FAX.06-6746-0723

ホームページ www.uma-jirushi.co.jp Facebook www.facebook.com/umajirushi1896